



Art 168: Waste bin with bag holder floor standing in stainless steel.

Art 168: Cestino raccoglitore con apertura a bocca di lupo

Technical product sheet

Scheda tecnica

Art:168XN1

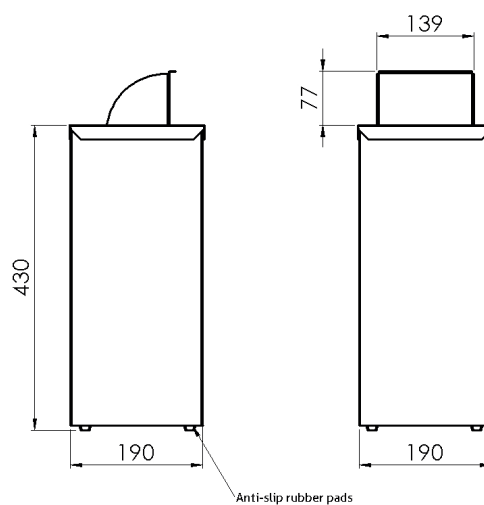


Frame: **AISI 304 (18/10)** stainless steel
 matt black colored.
 Capacity: 12 litres.
 Non-slip rubber feet, stainless steel bag
 holder.
 Optional: wall mount.
 Quantity per pack: 1

Struttura: Acciaio inossidabile **Aisi 304**
(18/10) colorato nero opaco.
 Capacità: 12 litri.
 Bordi superiori anti taglio.
 Optional: staffe montaggio a parete
 Pezzi per cartone: 1
 Quantità per cartone 1

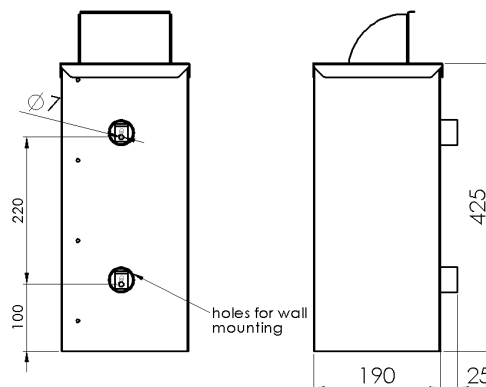
floor-mounted basket

Cestino a pavimento



optional with brackets
 for wall mounting

optional con staffe per
 montaggio a parete



4x

Article	Capacity	Material
A168XN1	12 liter	Aisi 304 (18/10)