



Art 176XS1: Paper waste basket with swing lid
Art 176XS1: Cestino gettacarta con coperchio basculante
Technical product sheet
Scheda tecnica prodotto

Art:176XS1

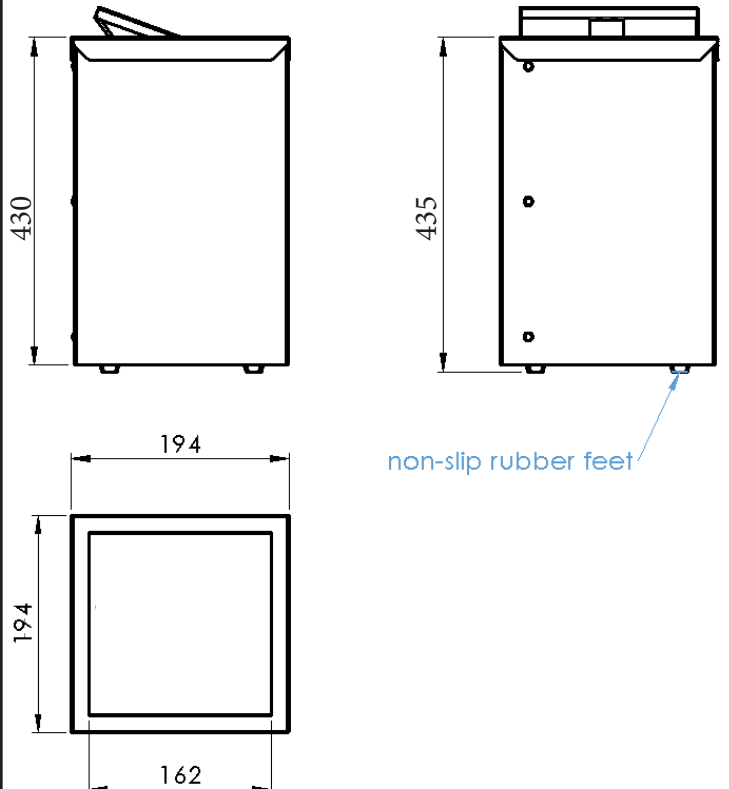


Capacity: 12 liters.
Frame: AISI 304 (18/10) ground.
Equipped with non-slip rubber feet.

Quantity per pack: 1

Capacità: 12 litri.
Struttura: acciaio inossidabile AISI 304 (18/10)
satinato.
Piedini di appoggio in gomma .

Pezzi per cartone: 1



Article	net weight	gross weight	pack. dimensions	EAN
A176XS1	KG 3,8	KG 4,5	21x21x43,5 cm	8058269250492