



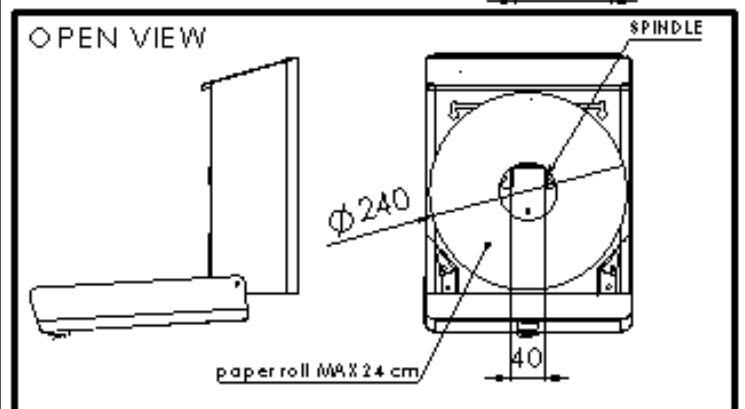
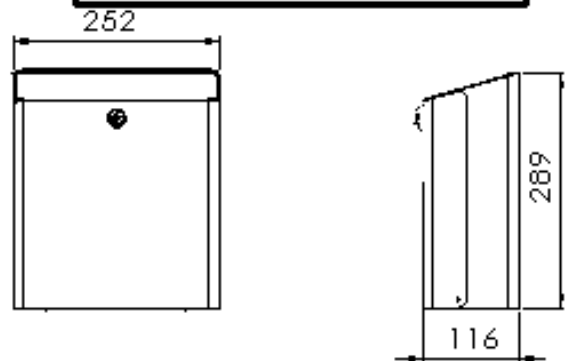
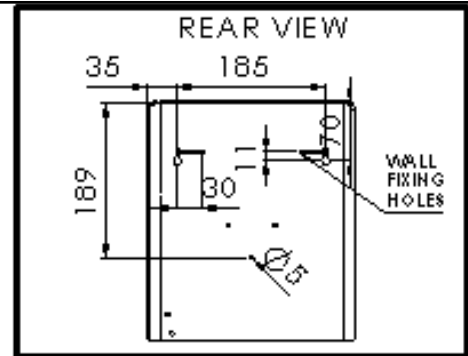
Art 45XS1: Toilet roll dispenser in stainless steel
Art 45XS1: Dispenser per carta igienica in rotolo.
Technical product sheet
Scheda tecnica prodotto

Art:45X1



Capacity: nr 1 paper roll 24 cm.
Frame: AISI 304 (18/10) ground
Metal keyed lock.
Equiped with window for level control.
Fixing screws: included.
Quantity per pack: 1

Capacità: 1 bobina 24 cm.
Struttura: acciaio inossidabile AISI 304 (18/10)
satinata.
Chiusura: con serratura a chiave in metallo
antivandalò.
Finestra di controllo del livello di consumo.
Viteria per il fissaggio: inclusa.
Pezzi per cartone: 1



Article	net weight	gross weight	pack. dimensions	EAN
A45XS1	KG 1,6	KG 1,8	32x32 h 16	8058269250560