



**Art 45X1: Toilet roll dispenser in stainless steel**

**Art 45X1: Dispenser per carta igienica in rotolo.**

**Technical product sheet**

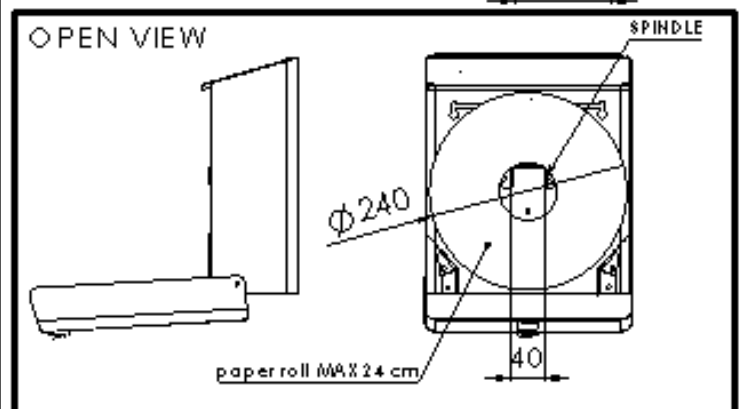
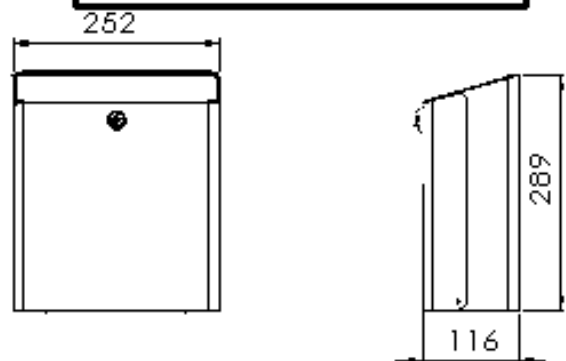
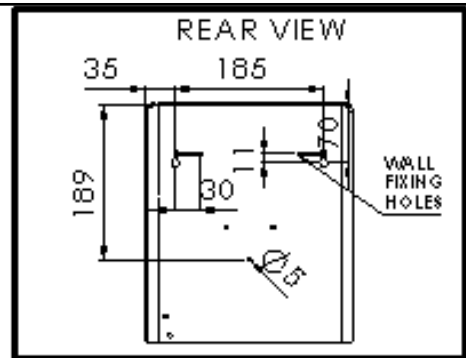
**Scheda tecnica prodotto**

Art:45X1



Capacity: nr 1 paper roll 24 cm.  
Frame: AISI 304 (18/10) polished  
Metal keyed lock.  
Equiped with window for level control.  
Fixing screws: included.  
Quantity per pack: 1

Capacità: 1 bobina 24 cm.  
Struttura: acciaio inossidabile AISI 304 (18/10)  
lucida.  
Chiusura: con serratura a chiave in metallo  
antivandalo.  
Finestra di controllo del livello di consumo.  
Viteria per il fissaggio: inclusa.  
Pezzi per cartone: 1



Article	net weight	gross weight	pack. dimensions	EAN
A45X1	KG 1,6	KG 1,8	32x32 h 16	8058269250553